

フラミンゴ・ナノ

【禁忌・禁止】

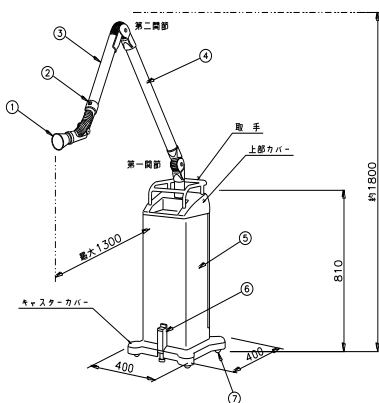
〈使用方法〉

- 1) 義歯などのチタン材料、有機溶剤（レジン液、アルコールなど）を吸引しないこと。
 [チタン材料又は有機溶剤により火災等を引き起こす可能性があるため。]
- 2) 液体を吸引しないこと。
 [感電を引き起こす可能性があるため。]
 [フィルター目詰まりによりポンプが故障する可能性があるため。]
- 3) 機器は改造しないこと。
- 4) 使用目的以外の目的で使用しないこと。

【形状・構造及び原理等】

本品は、ポール、第一アーム、第二アーム、吸引フードとを各関節で接続し、スムーズに移動し固定ができるアーム部とポンプを内蔵した本体から構成される。

〈形状・構造等〉



各部の名称

- | | |
|----------|---------|
| ①…吸引フード | ⑤…本 体 |
| ②…操作スイッチ | ⑥…ストッパー |
| ③…第2アーム | ⑦…キャスター |
| ④…第1アーム | |

〈原理〉

本体に吸引ポンプ及び集塵フィルターを内蔵している。吸引アームの操作スイッチをONすると、吸引ポンプが作動することで本体の吸引フードから吸引を行う。吸引した異物は、内蔵しているフィルターで捕集し、下部より排気する。

〈動作保証条件〉

下記の条件にて使用すること。（但し、結露しないこと）

- 周囲温度: 5~40℃
 相対湿度: 20~80%

【使用目的又は効果】

歯科治療中の患者の口腔外に飛散する飛沫を吸引除去する自立式の装置。

【使用方法等】

〈設置方法〉

歯科用ユニット付近に移動し、ストッパーで固定する。100Vコンセントに電源を差込む。

〈組立方法〉

吸引アームを本体に差込む。

〈使用方法〉

- 1) 本体後部の電源スイッチをONする。
- 2) 吸引フードを患者の口元付近に移動する。
- 3) 操作スイッチをONする。
- 4) 本体内蔵のポンプが作動し吸引が開始する。
- 5) 操作スイッチをOFFにすると吸引が停止する。

〈使用方法に関連する使用上の注意〉

- 1) 吸引フードから洗浄剤等の液体類は、吸引しないこと。
- 2) 短時間でのON・OFFの繰り返し運転を行わないこと。

【使用上の注意】

〈重要な基本的注意〉

- 1) 本製品外装の清掃に用いる洗剤は、取扱説明書で指定したものを使用すること。
- 2) 歯科用ユニット又は無景灯などの機器を動かす際には、本製品に接触させないこと。（患者への接触、あるいは本製品が破損するおそれがある。）
- 3) フードを外して使用しないこと。
- 4) アームに必要以上の荷重や衝撃を与えないこと。

本製品には取扱説明書がありますので、必ず確認してください。

〈不具合・有害事象〉

なし。

【保管方法及び有効期間等】

〈保管方法〉

下記の条件にて保管すること。(但し、結露しないこと)

周囲温度: -10～+60℃

相対湿度: 10～55%

〈耐用期間〉

5年間。(自己認証による。)

※正規の使用方法、保守点検、消耗品などの交換を行った場合に
限る。

【保守・点検に係る事項】

〈使用者による保守点検事項〉

頻度	内容 (概要)
始業前	装置の外観・構成品に異常がないこと。
使用中	異音・異常振動がないこと。
1日ごと	吸引フードの洗浄・消毒 エアフィルター・布フィルターの清掃
1年ごと	吸引部フレキホース 第1・2関節部フレキホース

詳細は取扱説明書を参照すること。

〈業者による保守点検事項〉

頻度	内容 (概要)
1年ごと	各関節の動作確認 エア・布・排気フィルターの交換
3年ごと	関節部クラッチ板
3年 又は 約700時間	ブロワの交換

詳細は取扱説明書を参照すること。

【製造販売業者及び製造業者の氏名又は名称等】

〔製造販売業者〕

株式会社アクロス

住 所 〒480-1115

愛知県長久手市菖蒲池 1121 番地

電話番号 0561-62-8001

〔製造業者〕

株式会社アクロス

国名: 日本